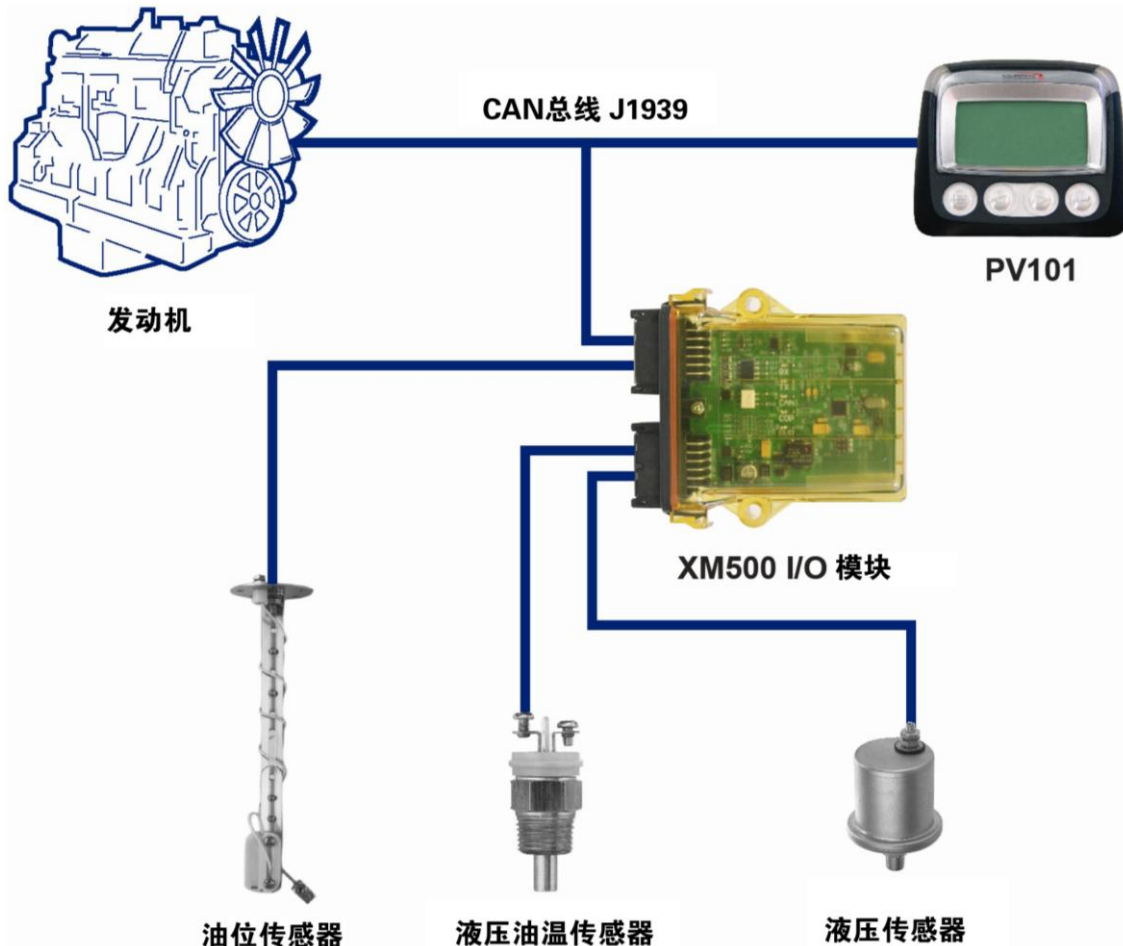


XM500 输入/输出模块



- CAN总线 (J1939) 专用的输入/输出模块
- 可与标准CAN总线显示器配合使用
- 工作温度范围广
- 使用标准的德尔驰接口
- 可选定制服务

XM500 输入/输出模块可以把模拟量输入和开关量输入/输出并入 J1939 CAN 总线内。你也许需要监控很多发动机或传动系统 ECU 无法提供的信息，比如：油位、液压系统油压、或是发动机冷却液低位开关等信号，XM500 可以帮助你把这些信息转为 J1939 信号，并根据每一个输入条件，如低油位、高液压油温等进行配置并播送故障代码。XM500 以 J1939 标准协议进行广播，因此可与符合 J1939 协议的显示器配合使用，比如 PV101、PV750 等。



产品规格

工作电压: 8 ~ 32V 直流电

工作温度: -40 ~ +85°C (-40 ~ +185°F)

开关量输入: 4 - 接地或电源正极

开关量输出: 2 - 沉降输出 (500mA)

热电偶输入¹: 1 - K 型热电偶

模拟信号输入²:

- 1 - 电源供电电压 (专用)
- 7 - 0~5V 直流电, 4~20mA, 或摩菲阻抗传感器³

速度信号输入: 2 ~ 120V 交流电 RMS
30 ~ 10,000Hz

通讯端口: CAN J1939

LED 指示灯:

- PWR - 接通电源
- COP - 计算机工作正常
- CAN - CAN 总线通信正常

产品重量: 10 盎司 (283.5 克)

装运重量: 12 盎司 (340.2 克)

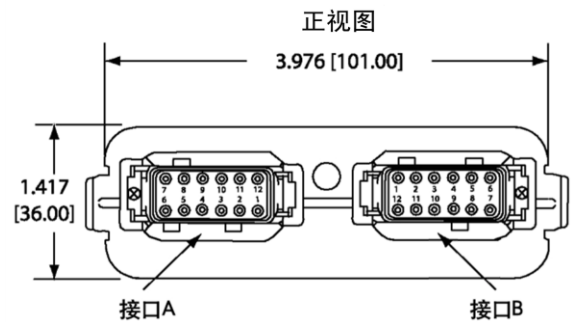
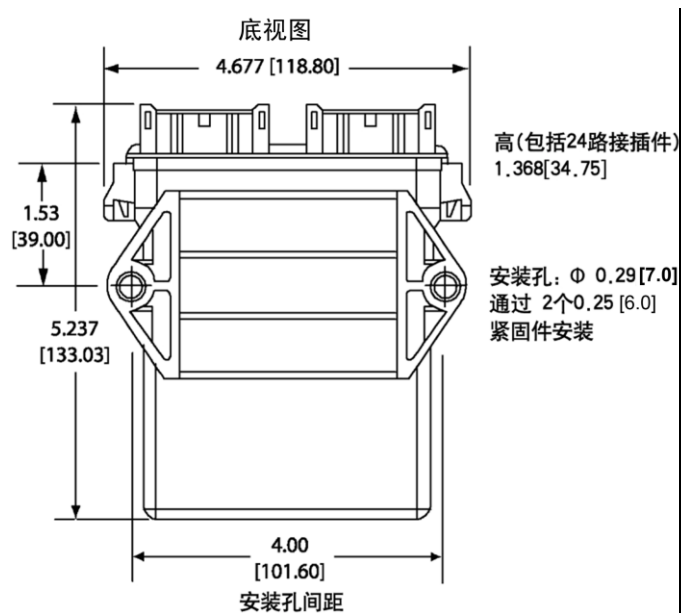
装运尺寸: 102 x 152 x 51 毫米
(4 x 6 x 2 英寸)

¹使用热电偶输入时, 可用的模拟信号输入由 8 个减为 6 个。

²模拟信号输入端也可输入开关量 (接地), 最长达 11 个开关量输入。

³如需支持其它阻抗传感器, 请与摩菲公司联系进行定制。

安装尺寸图 尺寸单位: 英寸/毫米



插针	描述
1	开关量输入 2
2	开关量输入 3
3	模拟信号输入 6
4	模拟信号输入 4
5	模拟信号输入 2
6	K 型热电偶输入 (-)
7	K 型热电偶输入 (+)
8	模拟信号输入 1
9	模拟信号输入 3
10	模拟信号输入 5
11	模拟信号输入 7
12	开关量输入 1

插针	描述
1	开关量输出 1
2	RS485 (-)
3	RS485 (+)
4	CAN 高
5	CAN 低
6	电源 (+)
7	电源 (-)
8	程序下载
9	暂不使用
10	开关量输入 4
11	开关量输出 2
12	转速传感器输入

如何订购

产品型号: XM500

FW MURPHY
P.O. Box 470248
Tulsa, Oklahoma 74147 USA
Phone: +1 918 317 4100 Fax: +1 918 317 4265
E-mail: sales@fwmurphy.com

INDUSTRIAL PANEL DIVISION
Fax: +1 918 317 4124
E-mail: ipdsales@fwmurphy.com

MURPHY POWER IGNITION
Web site: www.murphy-pi.com

CONTROL SYSTEMS & SERVICES DIVISION
P.O. Box 1819
Rosenberg, Texas 77471 USA
Phone: +1 281 633 4500 Fax: +1 281 633 4588
E-mail: css-solutions@fwmurphy.com

FRANK W. MURPHY LTD.
Church Road, Laverstock
Salisbury, SP1 1QZ, UK
Phone: +44 1722 410055 Fax: +44 1722 410088
E-mail: sales@fwmurphy.co.uk
Web site: www.fwmurphy.co.uk

COMPUTRONIC CONTROLS
41 - 46 Railway Terrace
Nechells, Birmingham, B7 5NG, UK
Phone: +44 121 327 8500 Fax: +44 121 327 8501
E-mail: sales@computroniccontrols.com
Web site: www.computroniccontrols.com

www.fwmurphy.com

摩菲仪器仪表 (杭州) 有限公司
浙江省杭州经济技术开发区 23 号大街 77 号
邮编: 310018
电话: +86 571 8788 6060 传真: +86 571 8684 8878
邮箱: apsales@fwmurphy.com



USA-ISO 9001:2000 FM 28221
UK-ISO 9001:2000 FM 29422
Registered Facilities

ISO 9001
REGISTERED

质量保证:

我们对 FWMurphy 系列产品的材料和工艺提供明确保证。具体内容请访问网址: www.fwmurphy.com/support/warranty.htm 阅读或打印质量保证书。