



介绍

PowerView模拟仪表（PVA）为智能仪表的系列产品，用来显示PowerView发送的信息，读取方便。PVA仪表通过单RS485双绞线MODBUS® RTU串口来同PowerView进行通讯。使用带防水接头的快速连接线束可以将仪表串联起来。

PVA仪表的主要特点是兼顾了外观设计与功能性，仪表的镜面、包镶形式和颜色都可以自由搭配。本文第2、3和4页中所列的各种风格类型可供用户选择。

PVA仪表还具备如下特点：步进电机运行平稳非常适用于270°摆针；密封的外壳带有两个德国DT型连接器；绿色指示灯背景光。安装孔均为标准直径2.062英寸（52毫米）和3.375英寸（86毫米）。另外，塑料外壳呈“D”形设计，与面板形状相吻合，从而消除了安装过程中仪表转动的烦恼。

PowerView声响警报（PVAA）通过压电警报和继电器接触来提醒操作员注意设备故障。临时消音按钮可以临时消除警报声响2分钟和关机声响30秒。

所有PowerView仪表都可以使用12或24伏直流电。

PVA20系列型号：2英寸大小

- PVA20-A = 发动机油压
- PVA20-B = 冷却液温度
- PVA20-C = 电压表
- PVA20-D = 当前转速时负载百分比
- PVA20-E = 传动油压
- PVA20-F = 传动油温
- PVA20-G = 发动机油温
- PVA20-T = 转速计
- PVAA20 = 声响警报

PVA35系列模型：3.5英寸大小

- PVA35-T = 转速计
- PVA35-S = 里程表

PVA 系列

- 适用于现代电子控制式发动机和设备
- 显示PowerView系统发送的SAE J1939参数
- 将尖端的步进电机技术和强大的功能合为一体
- 采用微处理器驱动以保证高精度
- 线路设计和安装简单方便

规格

电源输入电压：12/24伏（电压范围为8~32伏直流电）

电源工作电流：（在14伏直流电时）PVA20、PVA35最小为28毫安，最大为52毫安

PVAA20最小为19毫安，最大为46毫安

背景光最大电流：24毫安（不适用于PVAA20）

输入：RS485 MODBUS® RTU数据

输出：模拟读取器

继电器额定负载（PVAA20）：0.5安培、125伏交流电；1安培、24伏直流电。

继电器最大开关容量（PVAA20）：62.5伏安、30瓦

外置声响报警器输出（PVAA20）：28伏直流电、最大30毫安（电流汲取）

临时消音按钮（PVAA20）：电荷转移技术

工作温度：-40°~185°F (-40°~85°C)

存储温度：-76°~185°F (-60°~85°C)

刻度盘：黑色背景白色数字

指针：步进电机控制，270°摆动

仪表精确度：PVA20：偏差小于±1.0%。

PVA35：偏差小于±2.0%

环境密封性：

防护等级：IP68, ±5psi (±34.4千帕)

外壳与夹具材料：聚酯 (PBT)

镜面材料：聚碳酸酯

包镶材料：聚酯 (PBT)

最大面板厚度：0.375英寸 (9.6) 毫米

连接器：德国DT06六针系列



A-20型 **低面SAE型** **现代型** **低面曲线型**
PVA20系列——2英寸大小，显示发动机油压、发动机油温、传送油压、发动机冷却液温度、传送油温、电压、负载百分比和转速

AB 包镶型



A 包镶型

BB 包镶型



B 包镶型

CB 包镶型



C 包镶型

DB 包镶型



D 包镶型

PVA35系列——3-1/2英寸大小，显示转速或者里程

AB 包镶型



A 包镶型

BB 包镶型



B 包镶型

CB 包镶型



C 包镶型

DB 包镶型



D 包镶型

PVAA20型——2英寸大小，声响警报

AB 包镶型



A 包镶型

BB 包镶型



B 包镶型

CB 包镶型



C 包镶型

DB 包镶型



D 包镶型

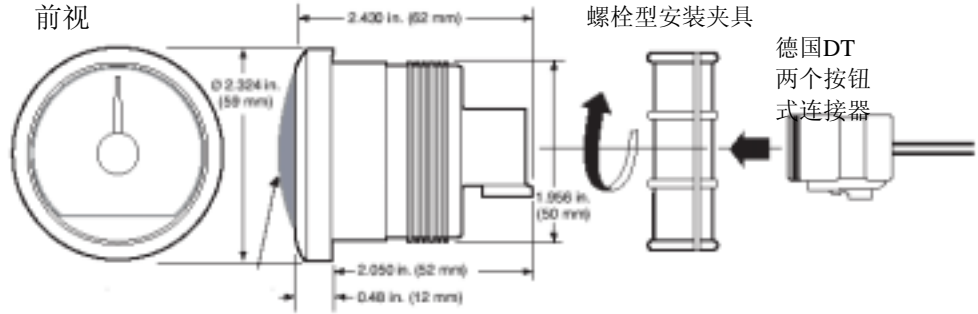
现代球形包镶和镜面设计

EB 包镶型



E 包镶型

PVA20系列——典型尺寸



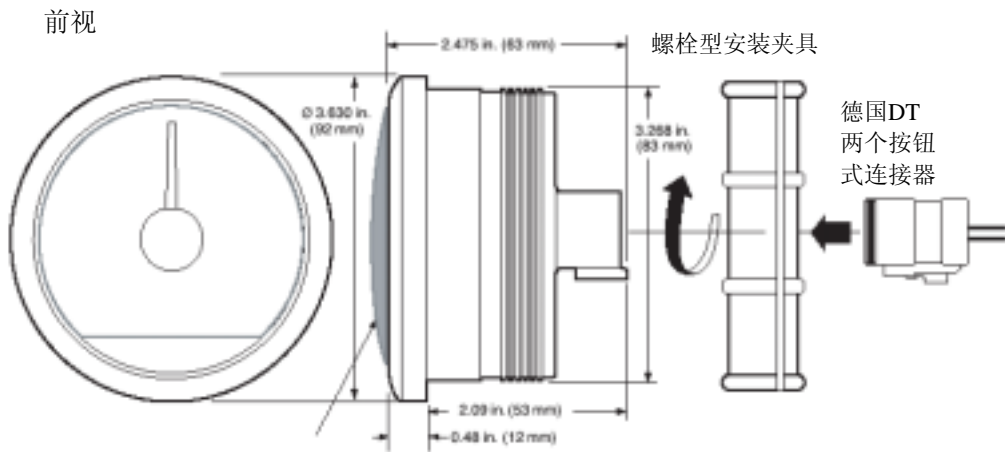
灰色区域为球形镜面设计

EB球形包镶和镜面设计



E 包镶型

PVA30系列——典型尺寸



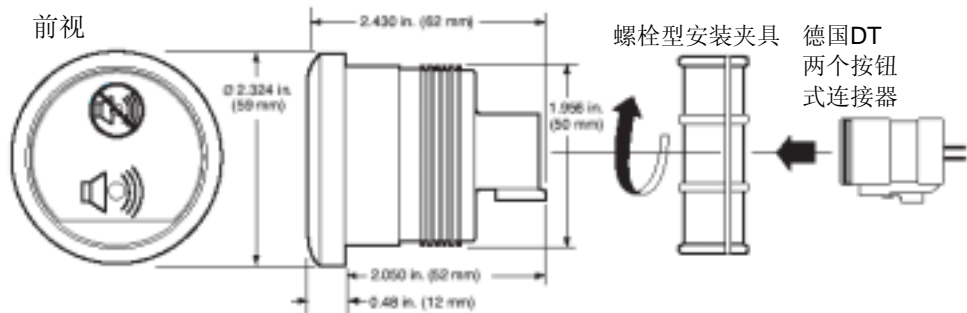
灰色区域为球形镜面设计

EB球形包镶和镜面设计



E 包镶型

PVAA20型——声响报警器典型尺寸



订购方法：请按如下型号说明图订购PowerView。

PVA20 — A — 100 — A — R1

型号
PVA20 = 2英寸PowerView仪表
PVA35 = 3.5英寸PowerView仪表
 (仅适用于转速或者里程表)
PVAA20 = 2英寸PowerView声响报警器

包镶编号 (所有型号)
包镶类型 (平式镜面)
 A = A20 (银色拉丝)
 AB = A20 (黑色)
 B = 低面SAE (银色拉丝)
 BB = 低面SAE (黑色)
 C = 现代 (银色拉丝)
 CB = 现代 (黑色)
 D = 低面弯曲 (银色拉丝)
 DB = 低面弯曲 (黑色)
包镶类型 (球形镜面)
 E = 现代球形 (银色拉丝)
 EB = 现代球形 (黑色亮光)

远程仪表
 R1 = 可选择第二个相同型号用于仪表网络。
 比如：已经在用PVA20-A-100-A仪表，另需一个油压表，则请订购PVA20-100-A-R1

仪表功能编号 (不包括PVSS20)
 A = 发动机油压
 B = 冷却液温度
 C = 电压表
 D = 当前转速时负载百分比
 E = 传送油压
 F = 传送油温
 G = 发动机油温
 T = 转速计
 S = 里程表

仪表范围 (不包括PVAA20)	对应仪表功能编号
100 = 100 psi/700千帕	A
150 = 150 psi/1000千帕 (仅适用于PVA20-A)	A
250 = 250°F/120°C	B, F, G
12 = 12 伏直流电	C
24 = 24 伏直流电	C
100 = 当前转速时负载百分比%	D
400 = 400psi/28 bar	E
3000 = 3000转/分钟	T
85 = 85时速	S
7B = 7 Bar/100 psi	A
10B = 10 Bar/150 psi	A
28B = 28 Bar/400 psi	E

线束和附件
 详细情况请见PVC-03020B公告。

质量保证：

我们对FWMurphy系列产品的材料和工艺提供明确保证。具体内容请访问网址：

www.fwmurphy.com/support/warranty.htm 阅读或打印质量保证书。

MurphyLink™为FWMurphy的注册商标。本文中使用的其它商标和服务标志均为相关所有人的财产。

装运重量

所有型号：1英磅（450克）

装运尺寸

所有型号：6X6X6英寸（153X153X153毫米）



FW Murphy
 P.O. Box 470248
 Tulsa, Oklahoma 74147 USA
 +1 918 317 4100
 fax +1 918 317 4266
 e-mail sales@fwmurphy.com
www.fwmurphy.com

CONTROL SYSTEMS & SERVICES
 DIVISION
 P.O. Box 1819; Rosenberg, Texas 77471;
 USA
 +1 281 633 4500 fax +1 281 633 4588
 e-mail sales@fwmurphy.com
 MURPHY DE MEXICO, S.A. DE C.V.
 Blvd. Antonio Rocha Cordero 300, Fracción
 del Aguaje
 San Luis Potosí, S.L.P.; México 78384
 +52 444 8206264 fax +52 444 8206336
 Villahermosa Office +52 993 3162117
 e-mail ventas@murphymex.com.mx
www.murphymex.com.mx

FRANK W. MURPHY, LTD.
 Church Rd.; Laverstock, Salisbury SP1 1QZ;
 U.K.
 +44 1722 410055 fax +44 1722 410088
 e-mail sales@fwmurphy.co.uk
www.fwmurphy.co.uk
 MURPHY SWITCH OF CALIFORNIA
 41343 12th Street West
 Palmdale, California 93551-1442; USA
 +1 661 272 4700 fax +1 661 947 7570
 e-mail sales@murphyswitch.com
www.murphyswitch.com

MACQUARRIE CORPORATION
 1620 Hume Highway
 Campbellfield, Vic 3061; Australia
 +61 3 9358 5555 fax +61 3 9358 5558
 e-mail murphy@macquarrie.com.au



为了能一如既往地为您提供高品质特色产品，我们保留随时变更产品规格和设计的权利。