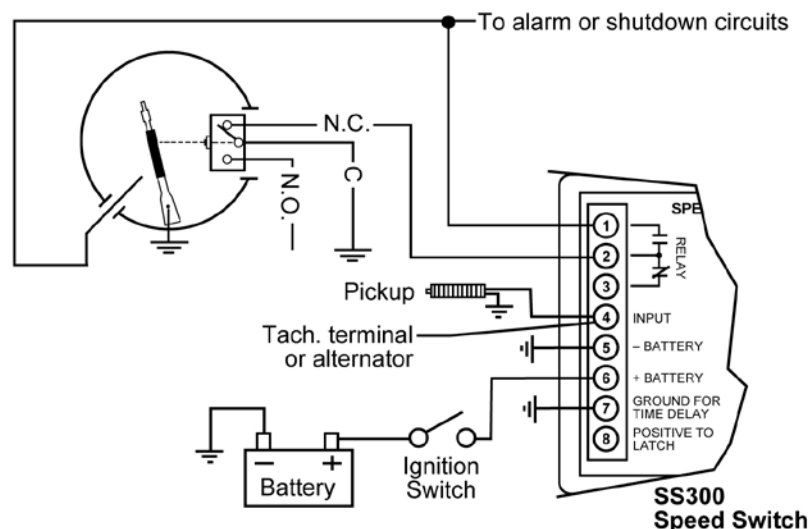


CONSEJO PRÁCTICO DE APLICACIÓN

Instrumentos de presión SWICHGAGE® con punto de ajuste doble para protección de baja presión de motores y transmisiones de velocidad variable

Algunos motores diesel, en especial los Detroit Diesel, Cummins y algunas transmisiones marinas, presentan una indicación de baja presión de aceite a velocidad ralentí en relación con aquella a velocidad nominal. En aplicaciones de velocidad variable, una alarma o contacto de parada fijado en un ajuste suficientemente bajo para impedir la molestia de esta alarma o parada a velocidad ralentí, no provee la protección de presión de aceite adecuada a velocidad nominal. El SWICHGAGE® de presión de Murphy, con función de alarma antes de la parada (ABS), tiene dos puntos de ajuste que proveen la protección adecuada mediante la conmutación del punto de contacto de acuerdo con la velocidad del motor. Así, el motor y la transmisión quedan protegidos de situaciones de baja presión de aceite tanto a velocidades de marcha como a ralentí, con un ajuste de presión que provee la lubricación adecuada.

Por ejemplo, un motor puede desarrollar solamente una presión de aceite de 4–5 psi (28–34 kPa) [0,28–0,34 bar] a ralentí con el motor caliente y 50–60 psi (345–414 kPa) [3,45–4,14 bar] a velocidad nominal. Si el contacto de baja presión está ajustado para operar a 4–5 psi (28–34 kPa) [0,28–0,34 bar] o menos, el motor no está debidamente protegido cuando funciona a velocidad nominal. Por otro lado, si el contacto de presión está ajustado para operar a 20–30 psi (138–207 kPa) [1,38–2,07 bar], la alarma o el dispositivo de parada se activará cuando el motor esté a ralentí. Se pueden utilizar varios dispositivos para detectar la velocidad del motor y proveer la señal de conmutación al ABS SWICHGAGE®. El dispositivo más preciso y fácil de instalar es el interruptor de presión SS300. El SS300 puede funcionar conectado a un sensor magnético o al borne de CA (tacómetro) del alternador de carga de la batería. Abajo se muestra el esquema del cableado eléctrico.



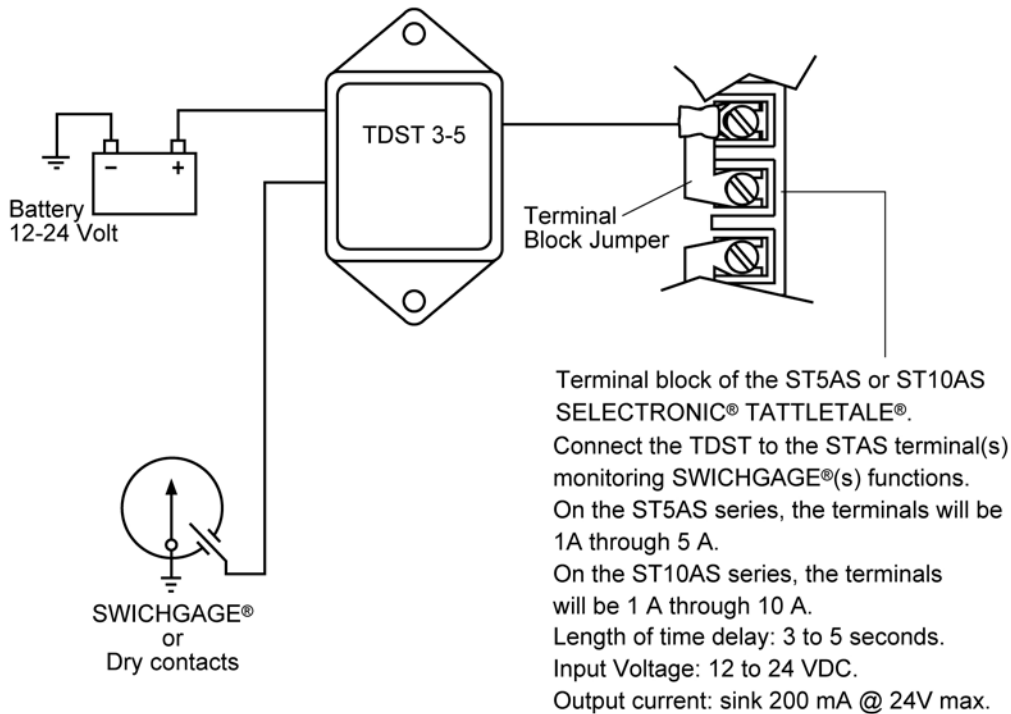
NOTE: Relay contacts transfer above speed setting after 4 seconds delay for idle and running speed oil pressure.

El interruptor de velocidad SS300 es un dispositivo de estado sólido con salidas de relé en los bornes 1, 2 y 3. A medida que la velocidad del motor aumenta a un punto de ajuste predeterminado del interruptor de velocidad, el contacto N.A. se cierra armando así el circuito de alarma/parada en el ajuste de presión de velocidad de MARCHA. Cuando el contacto N.C., ajustado en 20-30 psi, (138 –207 kPa) [1,38 –2,07 bar], en el SWICHGAGE® de presión de aceite, se cierra al bajar la presión, se activará la alarma o el dispositivo de parada. Si la velocidad del motor se reduce a menos del punto de ajuste del interruptor de velocidad, el contacto N.A. en el interruptor de velocidad se abrirá, desarmando así el punto de ajuste de 20–30 psi (138–207 kPa) [1,38 –2,07 bar]. Ahora, la

presión de aceite debe bajar a 4–5 psi (28–34 kPa) [0,28–0,34 bar] para que funcione la alarma o el dispositivo de parada. Así, la presión de lubricación baja se provee de acuerdo con la carga (velocidad) del motor.

Las molestas alarmas o paradas debido a caídas momentáneas en la presión de lubricación, como ocurre al cambiar de avance a retroceso y viceversa en aplicaciones marinas, se pueden superar utilizando un retardo de tiempo corto en el circuito de alarma/parada. El modelo TDST 3-5 requiere mantener el contacto durante 3–5 segundos antes que se complete el circuito. Sin embargo, no permite el ajuste de doble presión que se ilustra arriba.

El TDST 3-5 también se usa frecuentemente para retardar las señales de alarma por descarga de agua para compensar por el alabeo y cabeceo de las embarcaciones marinas.



Terminal block of the ST5AS or ST10AS SELECTRONIC® TATTLETALE®. Connect the TDST to the STAS terminal(s) monitoring SWICHGAGE®(s) functions. On the ST5AS series, the terminals will be 1A through 5 A. On the ST10AS series, the terminals will be 1 A through 10 A. Length of time delay: 3 to 5 seconds. Input Voltage: 12 to 24 VDC. Output current: sink 200 mA @ 24V max.

ENOVATION CONTROLS CORPORATE HEADQUARTERS
5311 S 122ND EAST AVENUE
TULSA, OK 74146

ENOVATION CONTROLS – SAN ANTONIO OFFICE
5757 FARINON DRIVE
SAN ANTONIO, TX 78249

ENOVATION CONTROLS – HOUSTON OFFICE
105 RANDON DYER RD
ROSENBERG, TX 77471

FW MURPHY, LTD. – UNITED KINGDOM
CHURCH ROAD LAVERSTOCK
SALISBURY SP1 1QZ UK

MURPHY ECONTROLS TECHNOLOGIES (HANGZHOU) CO, LTD.
77 23RD STREET
HANGZHOU ECONOMIC & TECHNOLOGICAL DEVELOPMENT AREA
HANGZHOU, ZHEJIANG 310018 CHINA

DOMESTIC SALES & SUPPORT

ECONTROLS PRODUCTS
PHONE: 210 495 9772
FAX: 210 495 9791
EMAIL: INFO@ECONTROLS.COM
WWW.ECONTROLS.COM

MURPHY PRODUCTS
PHONE: 918 317 4100
FAX: 918 317 4266
EMAIL: SALES@FWMURPHY.COM
WWW.FWMURPHY.COM

MURPHY CONTROL SYSTEMS & SERVICES
PHONE: 281 633 4500
FAX: 281 633 4588
EMAIL: CSS-SOLUTIONS@FWMURPHY.COM

MURPHY INDUSTRIAL PANEL DIVISION
PHONE: 918 317 4100
FAX: 918 317 4124
EMAIL: IPDSALES@FWMURPHY.COM

INTERNATIONAL SALES & SUPPORT

UNITED KINGDOM
PHONE: +44 1722 410055
FAX: +44 1722 410088
EMAIL: SALES@FWMURPHY.CO.UK
WWW.FWMURPHY.CO.UK

CHINA
PHONE: +86 571 8788 6060
FAX: +86 571 8684 8878
EMAIL: APSALES@FWMURPHY.COM

LATIN AMERICA & CARIBBEAN
PHONE: 918 317 2500
EMAIL: LASALES@FWMURPHY.COM

SOUTH KOREA
PHONE: +82 70 7951 4100
EMAIL: SKOREASALES@FWMURPHY.COM

INDIA
PHONE: +91 91581 37633
EMAIL: INDIAALES@FWMURPHY.COM

**ISO 9001
REGISTERED**



USA (TULSA) - ISO 9001:2008 FM 28221
USA (ROSENBERG) - ISO 9001:2008 FM 28221
UK-ISO 9001:2008 FM 29422
CHINA-ISO 9001:2008 FM 52385
Registered Facilities

Printed in the USA