



# POWERVIEW

# Medidores Analógicos

PV-04117B-S  
9-04  
Sección 78  
(00-02-0579)

FWMurphy



## Descripción

Los Medidores Analógicos PowerView (PVA) son una serie de medidores inteligentes diseñados para desplegar información fácil de leer transmitida por el PowerView. Los medidores PVA se comunican con el PowerView a través de un enlace seriado MODBUS<sup>®</sup> RTU único de par en serie RS485. Los medidores pueden conectarse en línea usando arneses de conexión rápida con conectores a prueba de agua.

La característica más importante de los medidores PVA es su balance entre diseño y funcionalidad. Estos modernos medidores ofrecen una variedad de estilos y colores de lentes y coronas. Las páginas 2, 3 y 4 de este documento le muestran la selección completa de estilos disponibles.

Los medidores PVA también incluyen características tales como una operación sin saltos del motor paso a paso para la aguja con movimiento de 270°, un cuerpo sellado al medio ambiente con dos conectores estilo Deutsch DT moldeados en el cuerpo, e iluminación de fondo con LED verde. Están disponibles en las medidas de orificio estándar de 2-1 1/16 pulgada (52 mm.) y 3-3/8 pulgada (86 mm.) de diámetro. Además sus cuerpos plásticos incorporan una forma en "D" permitiendo cortes en los paneles que eliminan la rotación del medidor durante la instalación.

Las Alarma Audible PowerView (PVAA) avisa al operador las condiciones de falla mediante alarmas piezoeléctricas y contactos en interruptor. Tiene también un botón silenciador temporal que silencia el tono audible durante 2 minutos para las advertencias y 30 segundos para las condiciones de paro.

Todos los medidores PowerView pueden ser energizados con 12 ó 24 VCD.

## Modelos de la Serie PVA20: (medidores de 2 pulg.):

- PVA20 -A = Presión de Aceite de Motor
- PVA20 -B = Temperatura de Refrigerante
- PVA20 -C = Voltímetro
- PVA20 -D = Porcentaje de Carga a RPM Actuales
- PVA20 -E = Presión de Aceite de Transmisión
- PVA20 -F = Temperatura de Aceite de Transmisión
- PVA20 -G = Temperatura de Aceite de Motor
- PVA20 -T = Tacómetro
- PVAA20 = Alarma audible

## SERIE PVA

- Para Motores y Equipos Electrónicos Modernos que Usen Red de Área de Controlador SAE J1939
- Indicación Visual de los Parámetros SAE J1939 Emitidos por el Sistema PowerView
- Tecnología de Avanzada de Motor Paso a Paso y Funcionalidad Robusta Combinadas
- Controlado por Microprocesador para Alta Precisión
- Instalación y Diseño de Cableado Sencillos

## Modelos de la Serie PVA35: (medidores de 3-1/2 pulg.):

- PVA35 -T = Tacómetro
- PVA35 -S = Velocímetro

## Especificaciones

**Voltaje de Entrada de Fuente de Poder:** 12/24 V (8-32 VCD voltaje mínimo y máximo).

**Corriente de Operación de Fuente de Poder: (a 14 VCD) =**

PVA20, PVA35: 28 mA mínimo, 52 mA máximo.

PVAA20: 19 mA mínimo, 46 mA máximo.

**Corriente Máxima de Luz de Fondo** (no aplicable para PVAA20): 24 mA.

**Entrada:** Datos de MODBUS<sup>®</sup> RTU RS485

**Salida:** Lectura analógica

**Carga del Interruptor (PVAA20):** 0,5 A, 125 VCA; 1 A, 24 VCD.

**Capacidad de Interrupción Máxima de interruptor (PVAA20):** 62.5 VA, 30 W.

**Salida de Alarma Audible Externa (PVAA20):** 28 VCD, 30 mA máximo (bajo de corriente)

**Botón Silenciador Temporal (PVAA20):** Tecnología de transferencia de carga.

**Temperatura de Operación:** -40° a 185°F (-40° a 85°C).

**Temperatura de Almacenamiento:** -76° a 185°F (-60° a 85°C).

**Carátula:** Números blancos sobre fondo negro.

**Aguja Indicadora:** Operación de motor paso a paso con movimiento de 270°.

**Precisión del Medidor:** PVA20: Mejor que  $\pm 1,0\%$  de escala.

PVA35: Mejor que  $\pm 2,0\%$  de escala.

**Cuerpo con Sellado al Ambiente:**

**Sello:** IP68,  $\pm 5$  psi ( $\pm 34,4$  kPA).

**Material del Cuerpo y Abrazadera:** Poliéster (PBT).

**Material del Lente:** Policarbonato.

**Material del Bisel:** Poliéster (PBT).

**Máximo Grosor de Panel:** 3/8 pulgada (9.6 mm.).

**Conectores:** Serie Deutsch DTO6 de 6 contactos.



<b>Estilo A-20</b>	<b>Estilo SAE Bajo Perfil</b>	<b>Estilo Contemporaneo</b>	<b>Estilo Curvado Bajo</b>
<p><b>Serie PVA20 – Medidores de 2 pulgadas de tamaño para presión de aceite de motor, temperatura de aceite de motor, presión de aceite de transmisión, temperatura de refrigerante de motor, temperatura de aceite de transmisión, voltaje, porcentaje de carga, tacómetro.</b></p>			
<p><i>Tipo de Bisel AB</i></p>   <p><i>Tipo de Bisel A</i></p>	<p><i>Tipo de Bisel BB</i></p>   <p><i>Tipo de Bisel B</i></p>	<p><i>Tipo de Bisel CB</i></p>   <p><i>Tipo de Bisel C</i></p>	<p><i>Tipo de Bisel DB</i></p>   <p><i>Tipo de Bisel D</i></p>

<p><b>Serie PVA35 – Medidores de 3-1/2 pulgadas de tamaño para tacómetro o velocímetro.</b></p>			
<p><i>Tipo de Bisel AB</i></p>   <p><i>Tipo de Bisel A</i></p>	<p><i>Tipo de Bisel BB</i></p>   <p><i>Tipo de Bisel B</i></p>	<p><i>Tipo de Bisel CB</i></p>   <p><i>Tipo de Bisel C</i></p>	<p><i>Tipo de Bisel DB</i></p>   <p><i>Tipo de Bisel D</i></p>

<p><b>Modelo PVAA20 – Alarma audible de 2 pulgadas de tamaño.</b></p>			
<p><i>Tipo de Bisel AB</i></p>   <p><i>Tipo de Bisel A</i></p>	<p><i>Tipo de Bisel BB</i></p>   <p><i>Tipo de Bisel B</i></p>	<p><i>Tipo de Bisel CB</i></p>   <p><i>Tipo de Bisel C</i></p>	<p><i>Tipo de Bisel DB</i></p>   <p><i>Tipo de Bisel D</i></p>

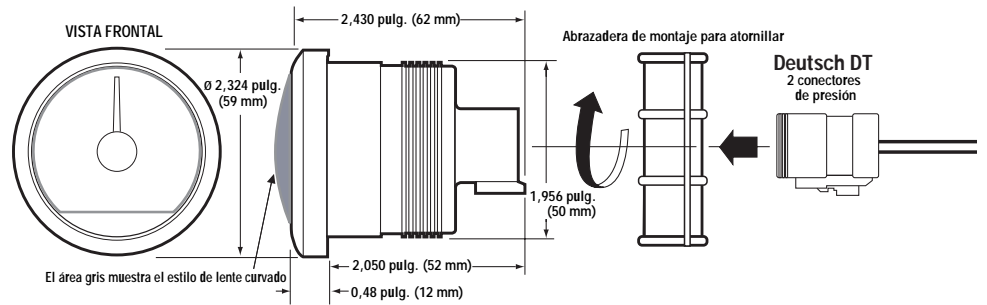
## Estilo Contemporaneo de Bizel y Lente Curvado

Tipo de Bizel EB



E Tipo de Bizel

## Serie PVA20 – Dimensiones típicas del medidor

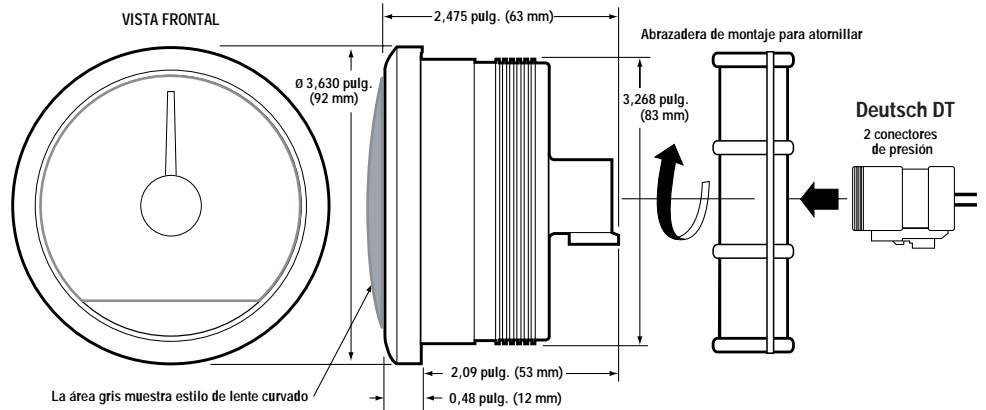


Lente Contemporáneo Curvado EB



Tipo de Bizel E

## Serie PVA30 – Dimensiones típicas del medidor

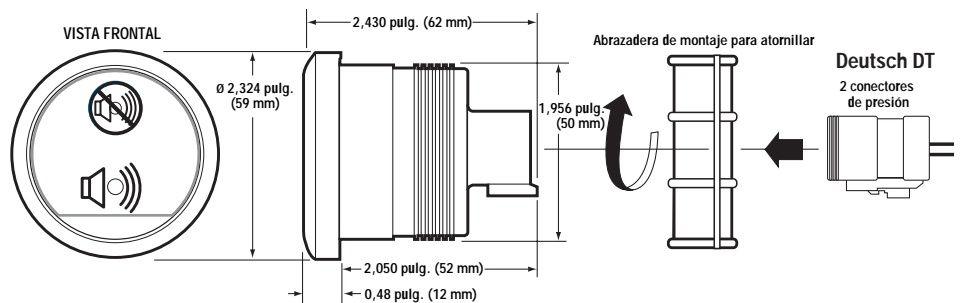


## Modelo PVAA20 – Dimensiones típicas de alarma audible

Lente Curvado EB



Tipo de Bizel E



Para Ordenar: Para ordenar el PowerView, use el diagrama de designación de número de modelo.

**PVA20 - A - 100 - A - R1**

**Modelo**

**PVA20** = Medidor de 2 pulgadas  
**PVA35** = Medidor de 3-1/2 pulg. (solo tacómetro o velocímetro)  
**PVAA20** = Alarma audible de 2 pulgadas

**Función del medidor (excluye el PVAA20)**

**A** = Presión de aceite de motor  
**B** = Temperatura de refrigerante  
**C** = Voltímetro  
**D** = Porcentaje de carga a RPM actual  
**E** = Presión de aceite de transmisión  
**F** = Temperatura de aceite de transmisión  
**G** = Temperatura de aceite de motor  
**T** = Tacómetro  
**S** = Velocímetro

**Bizel (todos los modelos)**

*Tipo de bizel (lente plano)*

**A** = A20 (plateado pulido)  
**AB** = A20 (negro)  
**B** = SAE de perfil bajo (plateado pulido)  
**BB** = SAE de perfil bajo (negro)  
**C** = Contemporáneo (plateado pulido)  
**CB** = Contemporáneo (negro)  
**D** = Curvado bajo (plateado pulido)  
**DB** = Curvado bajo (negro)

*Tipo de bizel (lente curvado)*

**E** = Contemporáneo curvado (plateado pulido)  
**EB** = Contemporáneo curvado (negro)

**Medidor Remoto**

**R1** = Opción para un segundo medidor de tipo idéntico a uno en la red de medidores. Por ejemplo: Si usted ya está usando un PVA20-A-100-A, y se necesita un segundo medidor de presión de aceite, ordene un PVA20-A-100-A-R1.

**Rangos de Medidores (excluye PVAA20)**

**100** = 100 psi/700 kPa  
**150** = 150 psi/1000 kPa (solo PVA20-A)  
**250** = 250°F/120°C  
**12** = 12 VCD  
**24** = 24 VCD  
**100** = 100 % carga a RPM actuales  
**400** = 400 psi/28 bar  
**3000** = 3000 RPM  
**85** = 85 MPH (187 k/h)  
**7B** = 7 Bar/100 psi  
**10B** = 10 Bar/150 psi  
**28B** = 28 Bar/400 psi

*Disponible para Funciones de Medidor*

**A**  
**A**  
**B, F, G**  
**C**  
**C**  
**D**  
**E**  
**T**  
**S**  
**A**  
**A**  
**E**

**Arneses de Cableado y Accesorios**

Ver boletín PVC-03020B para detalles.

**Garantía**

Se brinda una garantía de dos años para materiales y mano de obra con este producto FWMurphy. Se puede leer o imprimir una copia de la garantía visitando a: [www.fwmurphy.com/support/warranty.htm](http://www.fwmurphy.com/support/warranty.htm)

**Peso de Envío**

**Todos los modelos:** 1 lb. (450 g).

**Dimensiones de Envío**

**Todos los modelos:** 6 x 6 x 6 pulg. (153 x 153 x 153 mm).

† MurphyLink es una marca registrada de FWMurphy. Todas las demás marcas comerciales y marcas de servicio utilizadas en este documento son propiedad de sus respectivas compañías.



**FW MURPHY**

P.O. Box 470248  
 Tulsa, Oklahoma 74147 USA  
 +1 918 317 4100  
 tel. +1 918 317 4266  
 correo sales@fwmurphy.com  
 www.fwmurphy.com

**CONTROL SYSTEMS & SERVICES DIVISION**

P.O. Box 1819; Rosenberg, Texas 77471; USA  
 +1 281 633 4500 tel. +1 281 633 4588  
 correo sales@fwmurphy.com

**MURPHY DE MEXICO, S.A. DE C.V.**

Bldv. Antonio Rocha Cordero 300, Fracción del Aguaje  
 San Luis Potosí, S.L.P.; México 78384  
 +52 444 8206264 tel. +52 444 8206336  
 Villahermosa Office +52 993 3162117  
 correo ventas@murphymex.com.mx  
 www.murphymex.com.mx

**FRANK W. MURPHY, LTD.**

Church Rd.; Laverstock, Salisbury SP1 1QZ; U.K.  
 +44 1722 410055 tel. +44 1722 410088  
 correo sales@fwmurphy.co.uk  
 www.fwmurphy.co.uk

**MURPHY SWITCH OF CALIFORNIA**

41343 12th Street West  
 Palmdale, California 93551-1442; USA  
 +1661 272 4700 tel. +1 661 947 7570  
 correo sales@murphyswitch.com  
 www.murphyswitch.com

**MACQUARRIE CORPORATION**

1620 Hume Highway  
 Campbellfield, Vic 3061; Australia  
 +61 3 9358 5555 téléc. +61 3 9358 5558  
 courriel murphy@macquarrie.com.au



Con el objeto de brindarle la más alta calidad en todos nuestros productos, nos reservamos el derecho de cambiar nuestras especificaciones en cualquier momento.

Impreso en E.E.U.U.